



U-DITCH

Dengan menggunakan U-Ditch pekerjaan pemasangan saluran air kotor dapat diselesaikan dalam waktu yang singkat. U-Ditch memiliki daya lateral yang tinggi, mampu menahan beban dari tanah dan juga aliran air. U-Ditch dapat dipasangkan tutup dengan menggunakan Hollow Core Slab (HCS).

Spesifikasi Produk:

Ukuran	Berdasarkan Tipe
Berat	300x400=217 kg/bh, 400x600=389 kg/bh
	500x600=408 kg/bh, 500x700=461 kg/bh
	600x700=501 kg/bh, 600x800=556 kg/bh
	600x1.200=804 kg/bh, 600x1.500=1.022 kg/bh
	800x900=792 kg/bh, 800x1.000=866 kg/bh
Mutu Beton	K-350
Permukaan	Beton Expose
Tulangan	Wire Mesh M4, M6 dan M7



Pembesian U-Ditch

No	Type axb	PEMBESIAN	
		TUL VERTIKAL	TUL HORIZONTAL
1	300x 400	Wire Mesh M6-200	Wire Mesh M4-200
2	400x 600	Wire Mesh M6-150	Wire Mesh M4-200
3	500x 600	Wire Mesh M6-150	Wire Mesh M6-150
4	500x 700	Wire Mesh M6-150	Wire Mesh M6-150
5	600x 700	Wire Mesh M6-150	Wire Mesh M6-150
6	600x 800	Wire Mesh M6-150	Wire Mesh M6-150
7	600x1200	Wire Mesh M7-150	Wire Mesh M6-150
8	600x1500	Wire Mesh M7-150	Wire Mesh M6-150
9	800x 900	Wire Mesh M7-150	Wire Mesh M7-150
10	800x1000	Wire Mesh M7-150	Wire Mesh M7-150

Perhitungan Debit Saluran

No	Type axb	Kemiringan													
		1=1/100		1=1/200		1=1/500		1=1/1000		1=1/2000					
		A	S	R	V	Q	V	Q	V	Q	V	Q	V	Q	
		m ²	m	m	m ³ /det	m ³ /det	m ³ /det	m ³ /det	m ³ /det	m ³ /det	m ³ /det	m ³ /det	m ³ /det	m ³ /det	
1	300x 400	0,13	1,06	0,12	2,05	0,27	1,45	0,19	0,92	0,12	0,65	0,09	0,46	0,06	
2	400x 600	0,22	1,50	0,15	2,40	0,53	1,70	0,37	1,08	0,24	0,76	0,17	0,54	0,12	
3	500x 600	0,28	1,60	0,18	2,73	0,76	1,93	0,54	1,22	0,34	0,86	0,24	0,61	0,17	
4	500x 700	0,33	1,79	0,19	2,84	0,94	2,01	0,66	1,27	0,42	0,90	0,30	0,64	0,21	
5	600x 700	0,40	1,84	0,21	3,04	1,22	2,15	0,86	1,36	0,54	0,96	0,38	0,68	0,27	
6	600x 800	0,45	2,01	0,22	3,14	1,42	2,22	1,00	1,40	0,63	0,99	0,45	0,70	0,32	
7	600x1200	0,65	2,84	0,229	3,23	2,10	2,28	1,48	1,44	0,94	1,02	0,66	0,72	0,47	
8	600x1500	0,79	3,40	0,232	3,26	2,58	2,30	1,82	1,46	1,15	1,03	0,81	0,73	0,58	
9	800x 900	0,63	2,38	0,265	3,56	2,46	2,52	1,74	1,59	1,10	1,23	0,85	0,80	0,55	
10	800x1000	0,71	2,59	0,274	3,64	2,58	2,58	1,83	1,63	1,16	1,15	0,82	0,82	0,58	

Catatan: A = Luas penampang
S = Bagian permukaan saluran yang basah
R = Jari-jari hidrolik

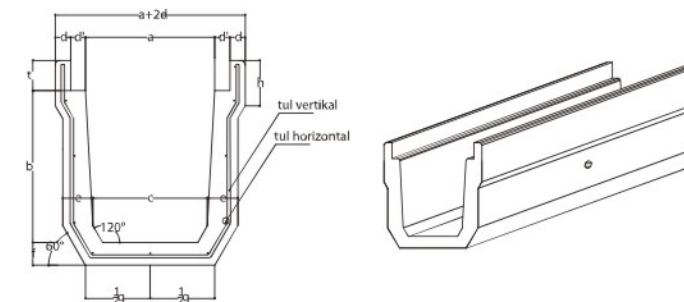
V = Kecepatan aliran
Q = Debit aliran
I = Kemiringan



Ukuran dan Jenis U-Ditch Type Coakan

No	Type	a	b	c	d	d'	e	f	g	h	t	i	L
1	300x400	340	400	301,7	40	40	79,6	60	340	120	80	44,8	1200
2	400x600	400	600	350	60	40	90	80	450	180	80	60	1200
3	500x600	500	600	450	60	40	90	80	530	180	80	60	1200
4	500x700	500	700	440	60	40	95	80	530	180	80	65	1200
5	600x700	600	700	540	60	40	95	90	610	190	90	65	1200
6	600x800	600	800	530	60	40	100	90	610	190	90	70	1200
7	800x900	800	900	630	60	40	100	100	810	200	100	75	1200
8	800x1000	800	1000	620	60	40	100	100	810	200	100	80	1200

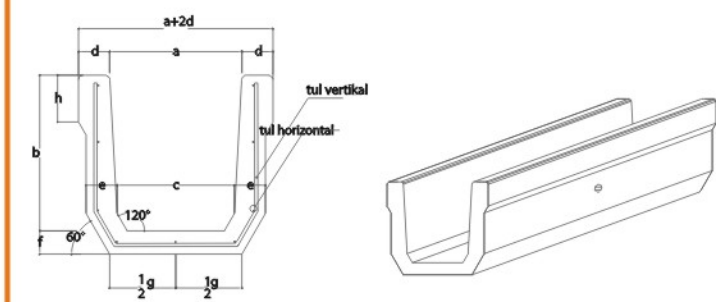
Spesifikasi Teknik Detail U-Ditch Type Coakan



Gambar Penampang U-Ditch

Potongan Penampang

Spesifikasi Teknik Detail U-Ditch Type Tanpa Coakan



Gambar Penampang U-Ditch

Potongan Penampang

Ukuran dan Jenis U-Ditch Type Tanpa Coakan

No	Type axb	UKURAN										
		a	b	c	d	e	f	g	h	i	L	
1	300x 400	340	400	301,7	100	60	79,6	340	120	44,8	1200	
2	400x 600	400	600	350	100	80	90	450	190	60	1200	
3	500x 600	500	600	450	100	80	90	530	180	60	1200	
4	500x 700	500	700	440	100	80	95	530	180	65	1200	
5	600x 700	600	700	540	100	90	95	610	190	65	1200	
6	600x 800	600	800	530	100	90	100	610	190	70	1200	
7	600x1200	600	1200	491,64	100	90	119,18	610	190	70	1200	
8	600x1500	800	1500	462,88	100	90	133,56	610	190	70	1200	
9	800x 900	800	900	630	100	100	150	810	200	75	1200	
10	800x1000	800	1000	620	100	100	155	810	200	75	1200	