



PRECAST CONCRETE FENCE (PANEL PAGAR)



Panel Pagar cocok digunakan untuk membentengi lahan. Dipasang diatas pondasi strauss/sumuran atau diatas pondasi batu kali. Dapat digunakan apabila ingin membentengi lahan untuk sementara karena dapat dibongkar pasang.



PANEL

### PANEL

#### Spesifikasi Produk:

Lebar	400 mm
Panjang	2.400 mm
Tebal	50 mm
Berat	115 kg/m <sup>2</sup>
Mutu Beton	K-400
Permukaan	Beton Expose



KOLOM H-BEAM

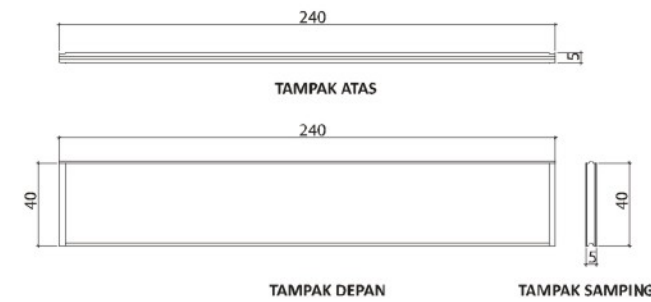
### KOLOM H-BEAM

#### Spesifikasi Produk:

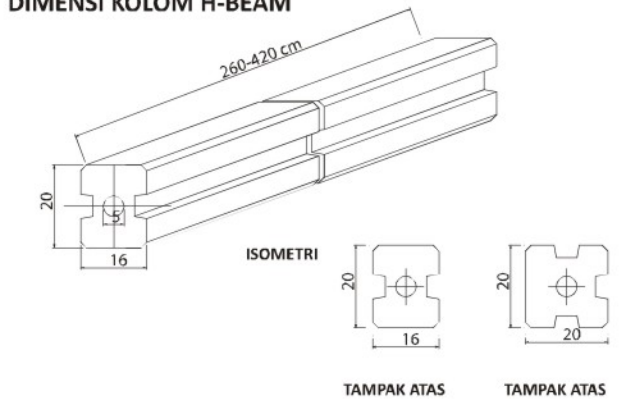
Dimensi	160 x 200 mm, 200 x 200 mm (Untuk sudut)
Panjang	2.600 mm, 3.000 mm, 3.400 mm, 3.600 mm, 3.800 mm, 4.200 mm
Berat	H-BEAM 260=164 kg/btg, H-BEAM 300=190 kg/btg, H-BEAM 340=215 kg/btg, H-BEAM 360=228 kg/btg, H-BEAM 380=240 kg/btg, H-BEAM 420=266 kg/btg
Mutu Beton	K-400



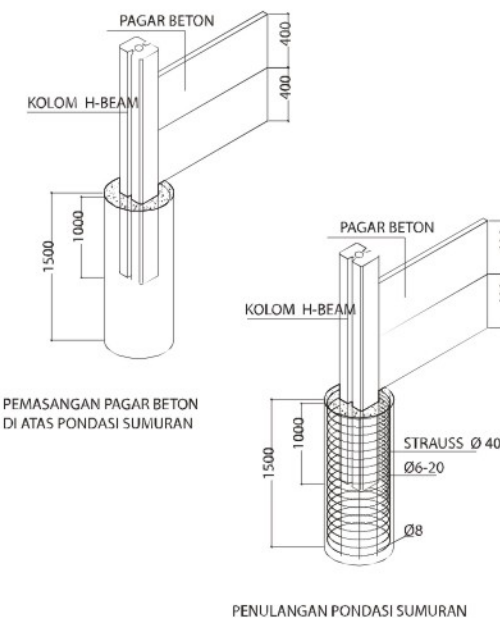
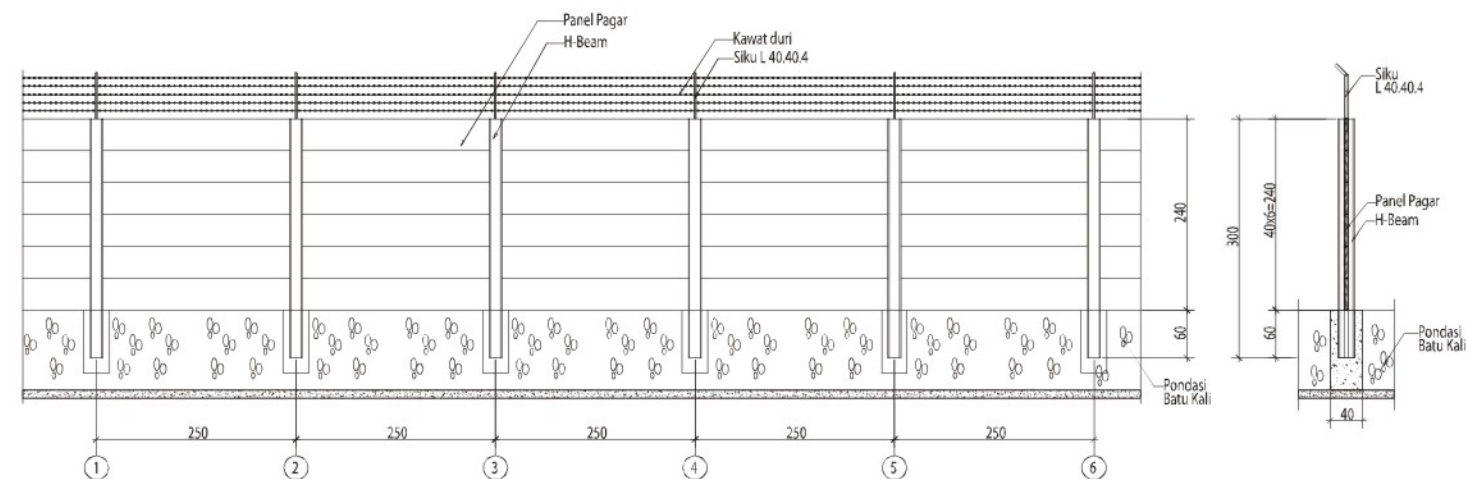
### DIMENSI PANEL



### DIMENSI KOLOM H-BEAM



### PEMASANGAN PAGAR BETON DI ATAS PONDASI BATU KALI



### KOMBINASI PEMASANGAN PAGAR BETON & KOLOM

