



**HOLLOW CORE WALL (HCW)**

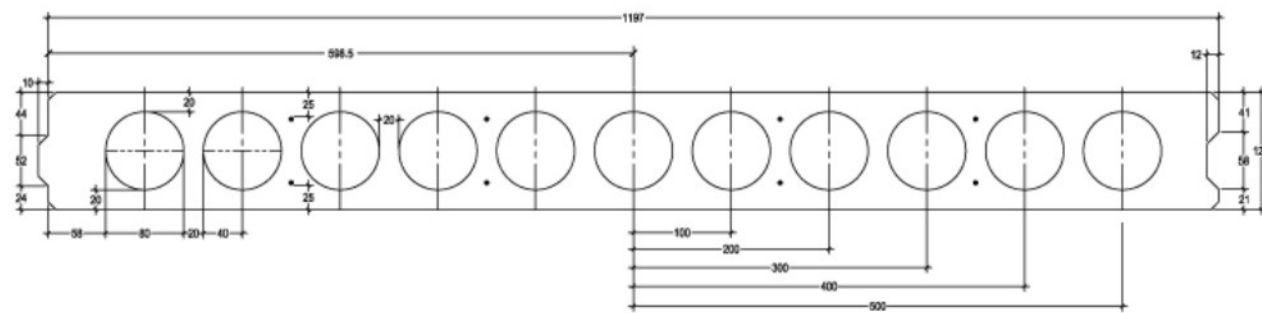
**HOLLOW CORE WALL (HCW)**



**Spesifikasi Produk:**

Lebar	1.200 mm
Panjang	Sesuai Pesanan
Tebal	120 mm
Berat	162 kg/m <sup>2</sup>
Mutu Beton	K-450
Permukaan	Beton Expose
Tulangan	PC Wire $\phi$ 5 mm

Dinding precast Hollow Core Wall cocok digunakan untuk bangunan industri ataupun gudang. Hollow Core Wall dapat digunakan sebagai dinding luar ataupun sebagai sekat antar ruangan. Pekerjaan plesteran dan acuan dinding secara konvensional seringkali menjadi kendala besar karena menyebabkan dinding menjadi bergelombang. Dengan menggunakan Hollow Core Wall mutu beton dan kerataan permukaan akan tetap terjamin karena dibuat dipabrik dengan control kualitas yang tinggi.



Penampang Tebal 120 mm



**KANSTEEN**



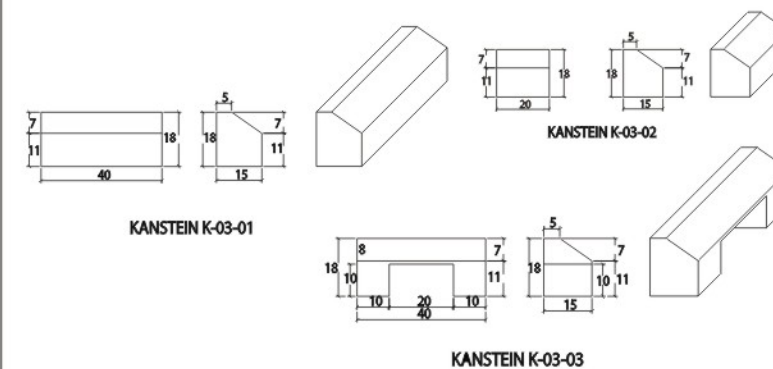
**KANSTEEN**

Kansteen digunakan untuk median jalan dan juga pembatas jalan. Dapat melayani berbagai bentuk kansteen sesuai dengan design yang ada.

**Type K-03**

**Spesifikasi Produk:**

Lebar	15 cm
Panjang	20 cm, 40 cm
Tinggi	18 cm
Berat	K-03-1=23 kg/bh, K-03-2=11 kg/bh, K-03-3=15 kg/bh
Mutu Beton	K-225



**Type K-04**

**Spesifikasi Produk:**

Lebar	15 cm
Panjang	20 cm, 60 cm
Tinggi	28 cm
Berat	K-04-1=55 kg/bh, K-04-2=18 kg/bh, K-04-3=46 kg/bh
Mutu Beton	K-225

